



Electrolux

Digitális szekrények 160 literes hűtőszekrény - pult alatti

TERMÉK #

MODELL #

NÉV #

SIS #

AIA #



727030 (RUCR16X1)

1 ajtós pult alatti
hűtőszekrény 160L,
rozsdamentes acél, +2/+10°C

727046 (RUCR16W1)

1 ajtós pult alatti
hűtőszekrény 160L,
fehér, +2/+10°C

Rövid leírás

Termék szám

AISI430 rozsdamentes acélból készült megfordítható ajtó, zárral. A felső rész szürke ABS-ből készült. Szürkére festett külső oldalsó panelek. Polisztrén belső rész, 30mm-es szigeteléssel. Belső kamra lekerekített sarkokkal. Az ajtóban kivehető ballon tömítés van. Beépített hűtőegység. Ventilációs működés. Automata leolvastás. A leolvasztott víz automatikus elpárologtatása. Elektro-mechanikus vezérlés. Külső digitális hőmérséklet kijelző. Belső világítás. Hőmérséklet skála: +2°/+10° C. Max. környezeti hőmérséklet: +43°C. CFC és HCFC mentes szigetelés. R134a hűtőközeg. Ciklopentán tartalmú habszigetelés. IP23 védelem szint. 3 db rilsan borítású ráccsal szállítva.

Fő jellemzők

- Belső világítás és zárható ajtó.
- Működési hőmérséklet: +2/ +10°C, amely alkalmas húsok és tejtermékek tárolására.
- Nagyon halk működés: 45dB (A) zajszint.
- Automata leolvastás és a leolvasztott víz automatikus elpárologtatása.
- A polctartók a hűtő belső falából vannak kialakítva, könnyű tisztítás.
- Kompakt hűtőegység, amely a készülék hátsó részéről érhető el.
- 1 fázist, 230V-ot igényel és közvetlenül csatlakoztatható egy már meglévő fali aljzatba.
- Hőmérséklet kijelző.

Konstrukció

- A belső rész fehér polisztrénből van kialakítva. Illesztések nélküli, így nincs ételcsapda.
- CFC és HCFC mentes szigetelés.
- Hűtőközeg típusa: R134a.
- IP23 védelem szint.
- ISO9001 és ISO 14001 tanúsítvánnyal rendelkező gyárban fejlesztve és gyártva.
- A lekerekített belső sarkok és az egyszerűen kivehető rácsok egyszerű tisztítást eredményeznek.
- 30 mm vastagságú ciklopentán tartalmú habszigetelés a hosszú távú szigetelés és az energia megtakarítás érdekében.
- Megfordítható ajtó.
- Beépített hűtőegység.

Opcionális tartozékok

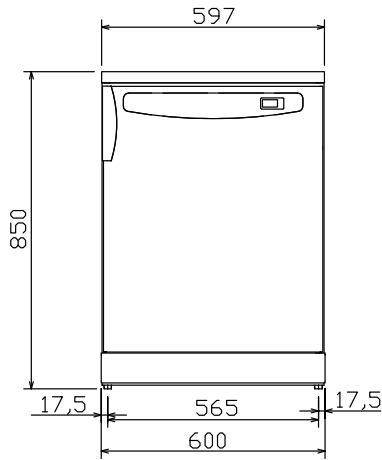
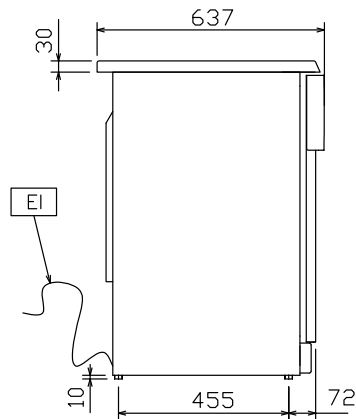
- Hátsó kerék egységcsomag 160 literes pult alatti hűtő/fagyasztószekrényhez PNC 880143
- Összeépítő egységcsomag 160 literes hűtőkészülékekhez (szürke) (csak 727030) PNC 880146
- Összeépítő egységcsomag 160 literes pult alatti hűtőszekrényekhez (csak 727046) PNC 880148
- 3 DB RÁCSPOLC 160L HŰTŐKÉSZÜLÉKHEZ, FEHÉR/ÜVEGAJTÓS KIVITELHEZ (csak 727046) PNC 880150
- 3 DB RÁCSPOLC 160L HŰTŐKÉSZÜLÉKHEZ-RM ACÉL KIVITEL (csak 727030) PNC 880151
- PALACK TARTÓ, 3DB PALACKHOZ, 160LT-ES HŰTŐKÉSZÜLÉKHEZ PNC 880159

Jóváhagyás

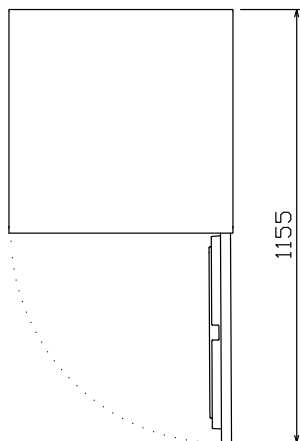


Electrolux

Digitális szekrények
160 literes hűtőszekrény - pult alatti

Elülső

Oldal


- EI** = Elektromos csatlakozás
RI = Külső hűtőegység csatlakozás
RO = Külső egység csatlakozás

Felső rész

Elektromos
Tápfeszültség:

727030 (RUCR16X1)	220-240 V/1 ph/50 Hz
727046 (RUCR16W1)	220-240 V/1 ph/50 Hz

Felvett teljesítmény:

0.13 kW

Technikai információ:

Bruttó kapacitás:	165 L
Nettó kapacitás:	87 L
Ajtó zsanérok:	Jobb oldal
Külső méretek, szélesség:	600 mm
Külső méretek, magasság:	850 mm
Külső méretek, mélység nyitott ajtókkal:	
Ajtók száma és típusa:	1 Teli
Zajsint	47 dBA
Állítható magasságú:	0/10 mm
(Szállított) rácsok száma és típusa:	3 -
Külső oldal panelek:	
727030 (RUCR16X1)	Festett acél
727046 (RUCR16W1)	Előre festett fehér
Külső felső panelek:	
727030 (RUCR16X1)	Szürke ABS
727046 (RUCR16W1)	Fehér ABS
Külső ajtó anyaga:	
727030 (RUCR16X1)	Rozsdamentes acél
727046 (RUCR16W1)	Előre festett fehér
	Nagy hatékonyságú fehér polisztrén
Belső panelek anyaga:	

Built-in Compressor and Refrigeration Unit
Hűtési adat

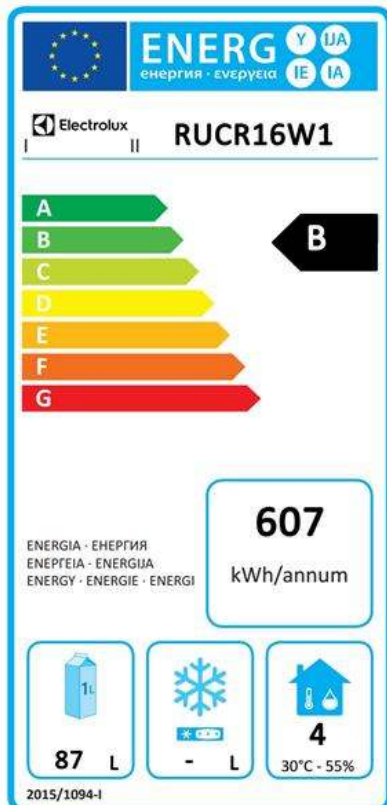
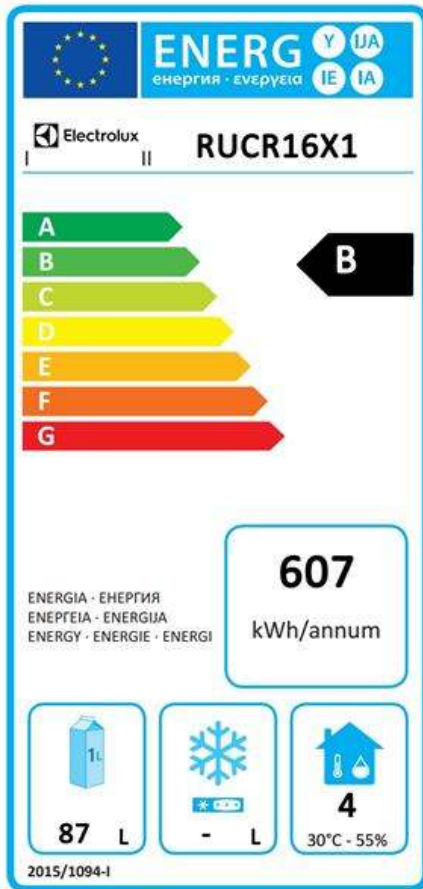
Vezérlés típusa:	Mechanikus
Kompresszor teljesítmény:	5.7 le
Hűtőközeg típus:	R134a
Hűtési teljesítmény:	163 W
Hűtési teljesítmény az elpárologtatási hőmérsékletnél:	-12 °C
Hűtőközeg súly:	65 g
Működési hőmérséklet, min.:	2 °C
Működési hőmérséklet, max.:	10 °C
Működési mód:	Ventilációs

Termék információ (az EU 2015/1094 szabványnak megfelelően)

Energia osztály (az EU 2015/1094 szabványnak megfelelően):	B
Energia fogyasztás (az EU 2015/1094 szabványnak megfelelően):	607kWh/év
Működési feltételek (az EU 2015/1094 szabványnak megfelelően):	Nagy teherbírású (4)
EEl index (az EU 2015/1094 szabványnak megfelelően):	30,18

 Digitális szekrények
160 literes hűtőszekrény - pult alatti

A vállalat fenntartja a jogot arra, hogy előzetes bejelentés nélkül változtatást hajtson végre a termékeken. A nyomtatás idején minden információ megfelelő.



**Digitális szekrények
160 literes hűtőszekrény - pult alatti**

A vállalat fenntartja a jogot arra, hogy előzetes bejelentés nélkül változtatást hajtson végre a termékeken. A nyomtatás idején minden információ megfelelő.

2018.04.24

EU energia címkézés 2016 július 01- től

A professzionális hűtőszekrényekre és fagyasztószekrényekre vonatkozó Európai energia címkézés rendszere olyan követelményeken alapszik, amely az EU-n belül értékesített kereskedelmi hűtőszekrények minimális energiafogyasztási szabványait határozza meg. Ez arra szolgál, hogy a szakembereket az energiahatékonyság és a környezettudatosság felé terelje. Ez a címkézés az összes olyan gyártóra és importőrre vonatkozik, akik az EU piacán értékesítenek és ez egész Európa szerte kötelező érvényű.

Fontos: minden olyan termék, amely a minimális szint feletti energiát fogyaszt, 2016 július 01. után nem értékesíthető az EU-n belül.

EU energia címkézés 2016 július 01- től

A professzionális hűtőszekrényekre és fagyasztószekrényekre vonatkozó Európai energia címkézés rendszere olyan követelményeken alapszik, amely az EU-n belül értékesített kereskedelmi hűtőszekrények minimális energiafogyasztási szabványait határozza meg. Ez arra szolgál, hogy a szakembereket az energiahatékonyság és a környezettudatosság felé terelje. Ez a címkézés az összes olyan gyártóra és importőrre vonatkozik, akik az EU piacán értékesítenek és ez egész Európa szerte kötelező érvényű.

Fontos: minden olyan termék, amely a minimális szint feletti energiát fogyaszt, 2016 július 01. után nem értékesíthető az EU-n belül.